

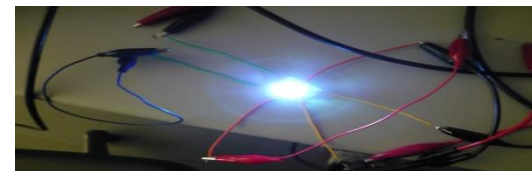
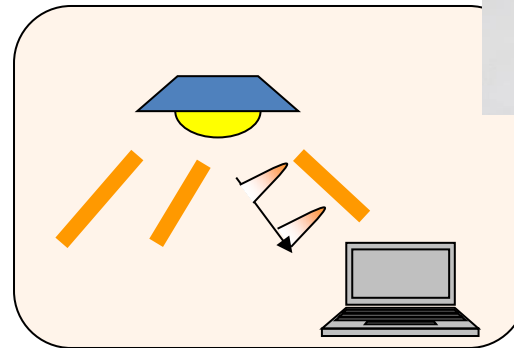
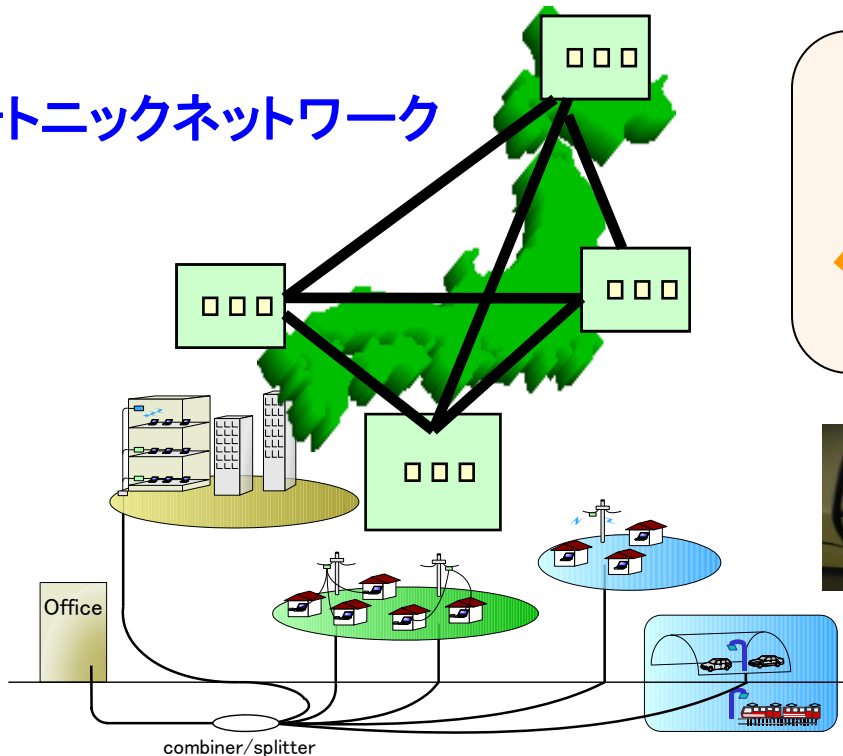
# 光エレクトロニクス（光通信システム） 研究室

## 次世代フォトニックインターネットバックボーンの研究

より早く・快適に/省エネルギー/高速な通信方式の研究

- 1) LED可視光無線通信
- 2) 光ファイバ無線融合システム
- 3) 光パケットルーティング

フォトニックネットワーク

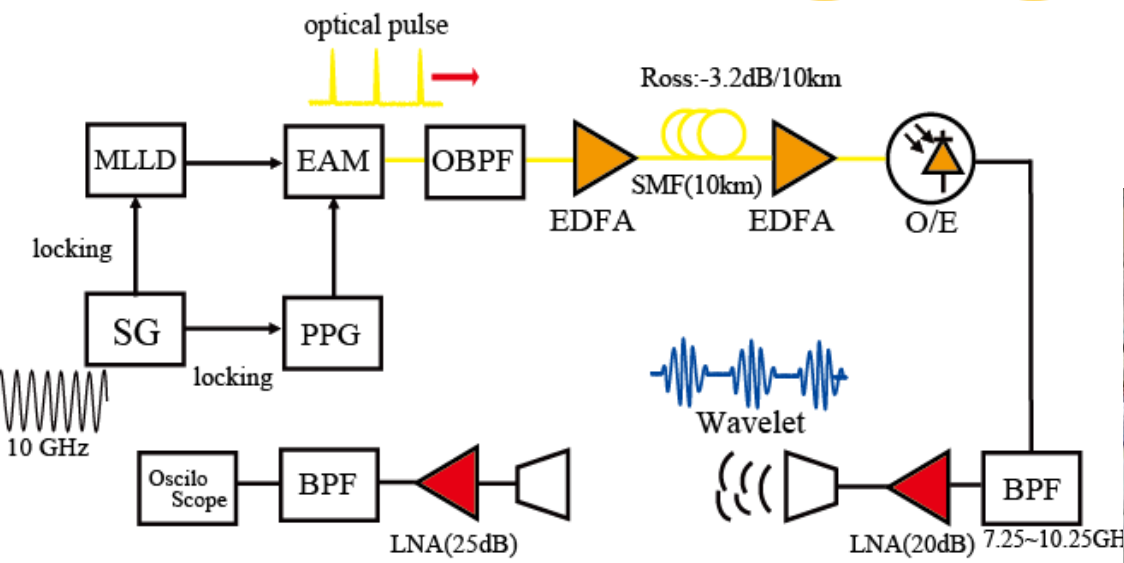
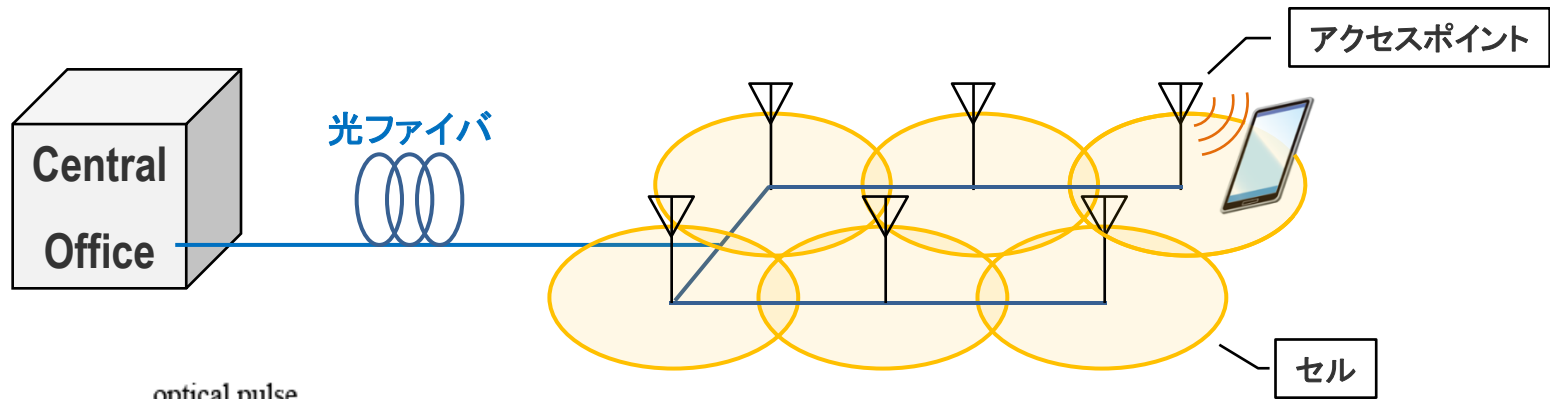


白色LED 通信



信号機間光通信

# UWBインパルス光ファイバ無線システム実験



EAM : Electrical Absorption Modulator  
 SG : Signal Generator  
 MLLD : Mode-Locked Laser Diode  
 OBPF : Optical Band-Pass Filter